

Xero Twin P/L

施工マニュアル[キセロ]

Xero Twin P/L

施工マニュアル

はじめに

Visplay(店舗用什器システム)は、最新の技術を使用して製造され、各種の法規制に適合しています。

ただし、下記の場合には、負傷や損傷の原因になることがあります。

- ▶ 本製品の組み立てを正しく行わなかった。
- ▶ 本製品を正しく使用しなかった。
- ▶ 本製品を不正に改造または加工した。
- ▶ オリジナル製品を使用していない。
- ▶ 安全規則を遵守していない。

❶ 本製品のご利用計画、設置、使用に関しては、必ず本施工マニュアルをお読みになり、使用上の注意事項を厳守してください。

下記の法規制も遵守してください。

- ▶ 関連の事故防止法規
- ▶ 一般的な安全規則
- ▶ 国内法規



この表示を無視して、誤った取扱いをすると、死亡または重傷を負う危険が想定される内容を表しています。



この表示は、誤った取扱いをすると、傷害を負う可能性や、物的損害の発生が想定される内容を表しています。

Xero Twin P/L 製品の施工上の注意

⚠ 警告

- ▶ 取り付け工事は必ず電気工事店にご依頼ください。一般の方の工事は、法で禁じられております。有資格者以外が工事を行うと、漏電、感電、火災の原因となる恐れがあります。
- ▶ 取り付け工事の際は、必ず電源を切ってください。感電の原因となります。
- ▶ 活線作業をしないでください。感電などの原因となります。
- ▶ 電線あるいは絶縁処理部などに刃物などによる傷をつけないでください。傷がついた状態で使用すると、絶縁破壊により漏電、感電、火災の原因となります。
- ▶ 電線を接続する場合、ゆるみや抜けのないように確実に接続してください。接続が不十分ですと、漏電、感電、火災の原因となります。
- ▶ 振動や衝撃のある場所で使用する場合は、金属疲労やネジのゆるみによる落下を防止する対策を施してください。対策を施さないで使用すると、落下によるケガの原因となります。
- ▶ Xero Twin P/L 支柱に、金属類を差し込まないでください。
- ▶ 受電プラグについて
 - ・照明器具と受電プラグの接続は、有資格者のみが行ってください。
 - ・1支柱あたり、複数の照明器具を使用する場合、使用される照明灯数の合計電流値が、Xero Twin P/L 支柱の最大電気負荷を超えないよう設置してください。
 - ・受電プラグの許容定格電流 最大:4.0A
 - ・この製品は、CE適合製品です。
- ▶ 修理技術者以外の方が器具を分解したり、修理・改造は絶対に行わないでください。感電や漏電等の事故、故障の原因となります。Xero Twin P/L 支柱の上側をカットすることができます。詳細は70ページをご参照ください。
- ▶ 什器への組み込み方によっては、什器が電気用品安全法の対象となる場合があります。

⚠ 注意

- ▶ 電源部や照明等に紙や布など、燃えやすいものを置いたり、かぶせたりしないでください。火災の原因となる場合があります。
- ▶ 露の付着や水分を避けてください。漏電や故障、発煙、発火の原因となる場合があります。
- ▶ 温度の高くなるもの(ストーブなど)や、引火の危険性のある場所では使用しないでください。器具の変形や、火災の原因となる場合があります。
- ▶ 粉塵の多い場所では使用しないでください。発煙、発火の原因となる場合があります。
- ▶ 酸など腐食性の恐れのある場所では使用しないでください。故障や漏電、落下の原因となる場合があります。
- ▶ 隠ぺい場所(天井裏など)に取り付ける場合は、容易に点検できるように施設してください。火災の危険性を防止し、定期点検、異常時の処置を行うため、電気設備技術基準で定められています。
- ▶ 長期間使用しない場合は、湿度により絶縁が悪くなる場合がありますので、換気を行うか、定期的に通電してください。絶縁が悪くなると、漏電、感電、火災の原因となる場合があります。
- ▶ 電線が傷つかないように、設置時には十分な配慮をしてください。絶縁破壊により漏電、感電、火災の原因となる場合があります。
- ▶ 電線の接続点等には張力を加えないでください。接続部での断線、絶縁破壊、接触不良による発熱により、不点灯、漏電、感電、火災の原因となる場合があります。
- ▶ 標準使用条件で8~10年経過したコンバーターは、絶縁性能が低下していますので使用しないでください。そのまま使用すると絶縁低下が進行し、異常過熱、焼損、発煙、発火などの原因となる場合があります。コンバーターの交換をおすすめします。
- ▶ 誤って落下させたコンバーターは使用しないでください。故障の原因となるばかりでなく、発煙、発火などの原因となる場合があります。
- ▶ 口出線を持ってコンバーターを運搬しないでください。接続部での断線、絶縁破壊、接触不良により、不点灯、漏電、感電、火災の原因となる場合があります。

製品の安全性

Xero Twin P/Lの電気性能について:

正しい機能と安全性は、適切に使用された場合に保証されます。適切に使用されない場合は責任を負いません。製品の安全性は、Vitra社のオリジナルのXero Twin P/Lのアタッチメントの使用に基づいています。

安全上の理由から、いかなる製品の変更も許可しません。唯一の例外は、支柱を上側から短くすることです。

施工マニュアル上の安全についての説明、及び各パーツのラベルに記載されている指示に従って下さい。指示された定格電流(A)を超えることがないようにしてください。

不適切な使用をした場合や液体で清掃をした場合、露出した帯電部があった場合に感電の危険が生じます。清掃またはメンテナンスの前に、必ず電源を切ってください。

支柱またはアダプターに、明らかに損傷が見られる場合には、ただちに電源を切り、修理技術者に連絡してください。

❶ 積Xero Twin P/Lのアタッチメントのみ使用してください。他のパーツを使用しないでください。

使用者は、電源に接続された機器が、電氣的・機械的・熱的に、Xero Twin P/Lと確実に適合していることについて責任を負うものとします。

❷ 積載質量に関する注意事項を守り、壁面ユニット／什器の下地材とその固定金具が、予測される負荷を支えるのに必要な能力を備えていることを、必ず確認してください。

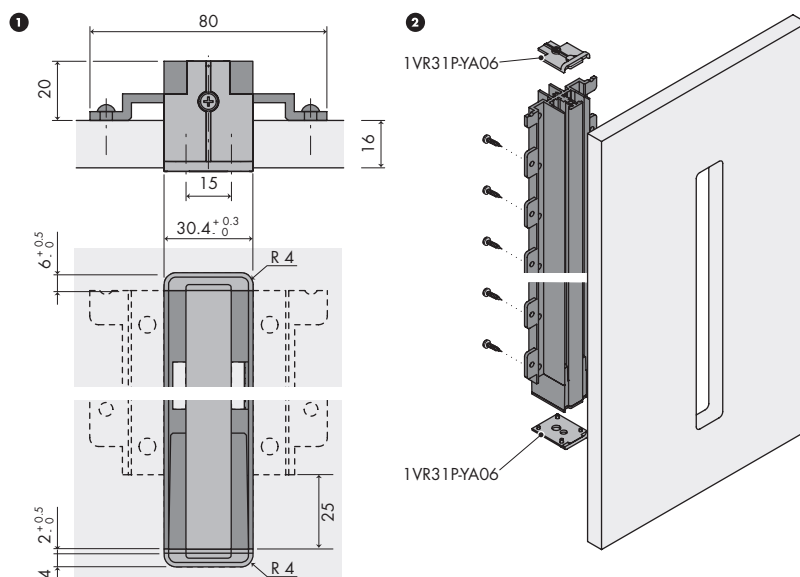
自立型什器の設置に関しては、アタッチメントを使用した場合でも、十分な安定性を備えていることを必ず確認してください。

木パネルへの取付方法

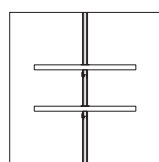
Xero Twin P/Lを取り付ける木パネルは、❶のように取り付け穴を開けなければなりません。

下穴をあけた木パネルの背面からXero Twin P/Lの支柱をネジ止めしてください。

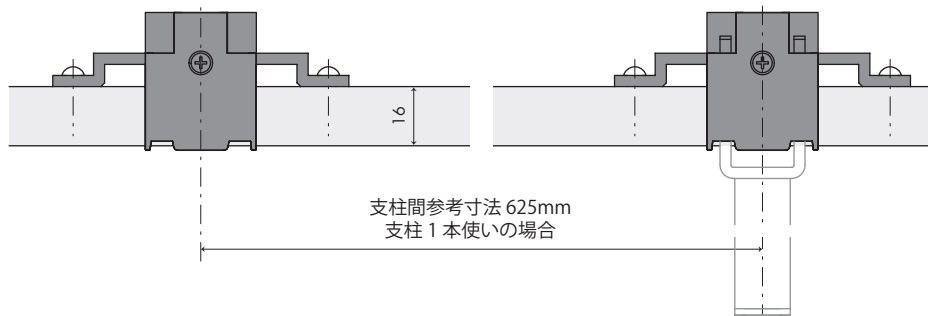
支柱をパネルに取り付ける前に、支柱キャップ1VR31PYA06を、支柱の上部と支柱プラグの下部にとめてください。❷



施工寸法: Xero Twin支柱を下穴をあけた木パネルの背面からネジ止めする場合

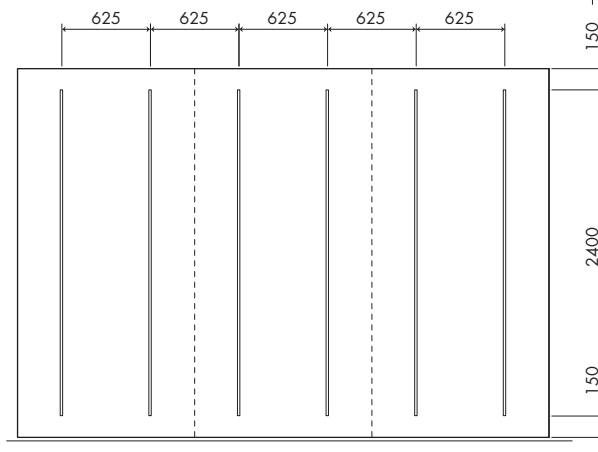


支柱1本使い



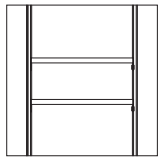
支柱間参考寸法 625mm
支柱 1 本使いの場合

支柱1本使いで Xero Twin P/Lのアタッチメントを使用する場合の支柱間参考寸法

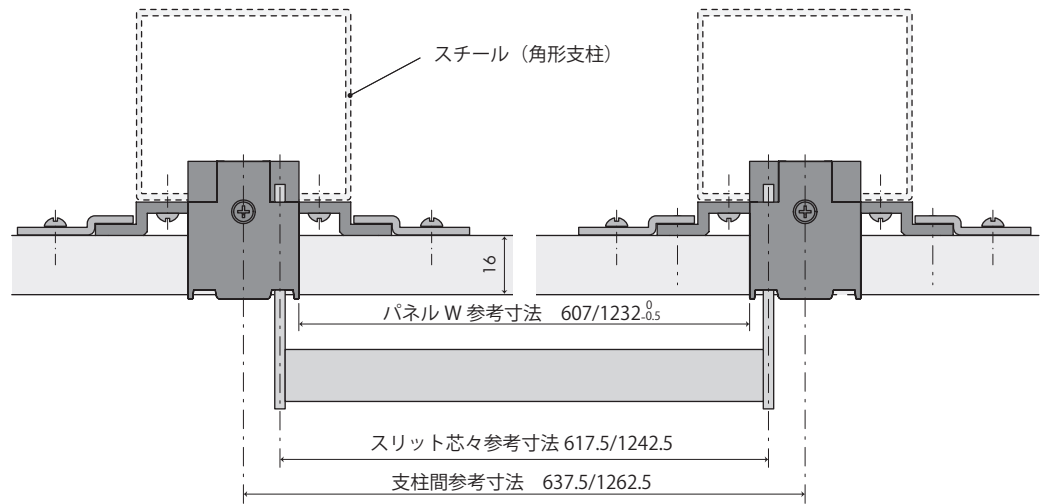


Xero Twin P/L

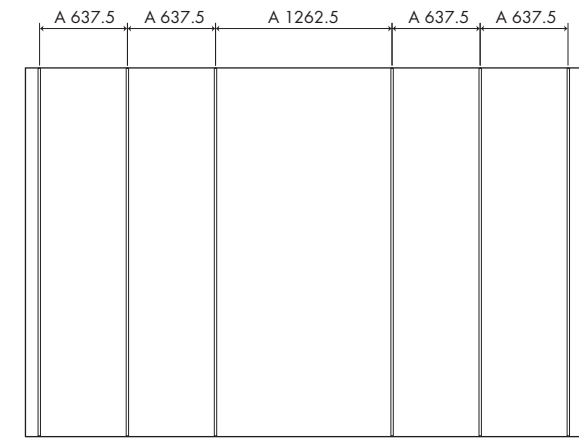
施工寸法: Xero Twin支柱を下地材に固定し、木パネルを前方から取り付ける場合



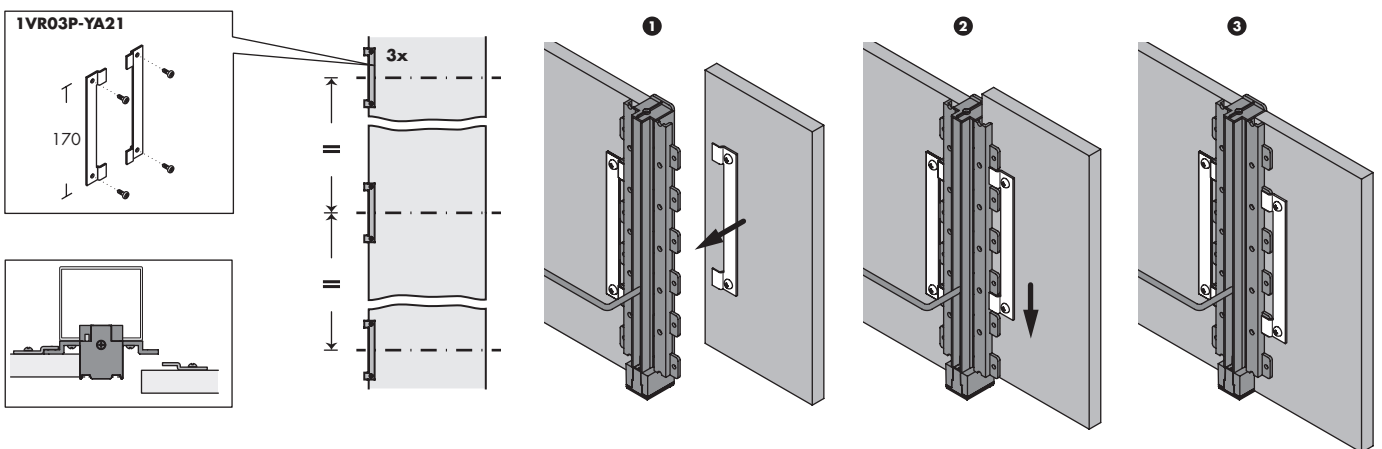
支柱2本使い



支柱2本使いでXero Twin P/Lのアタッチメントを使用する場合の支柱間参考寸法



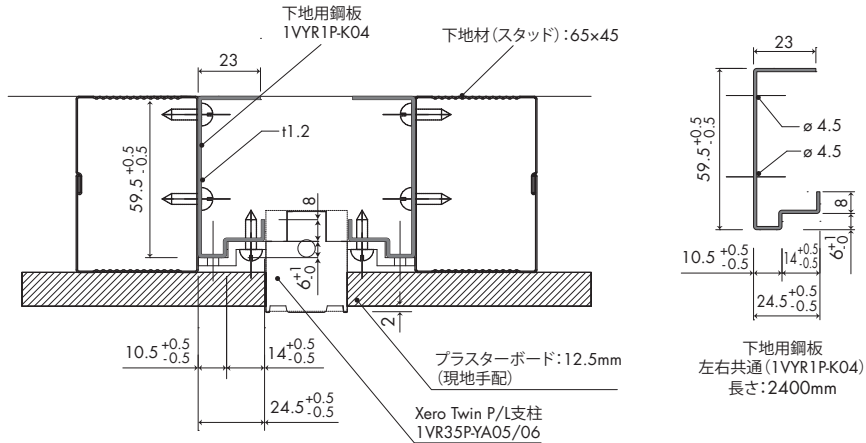
Xero Twin P/L支柱にパネルを挿入する場合



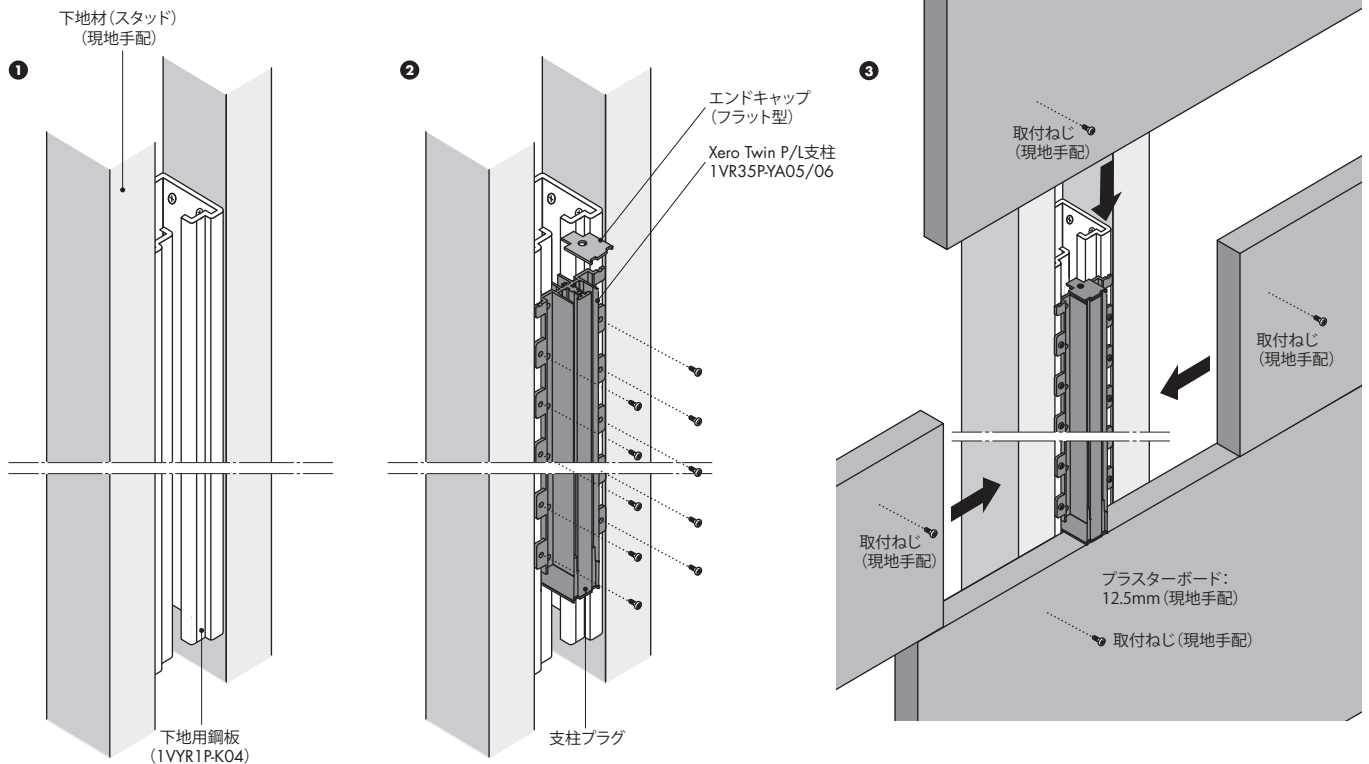
※高さによるパネル固定金具の推奨使用数
 ~1200H: 2set
 1201H~2400H: 3set

石膏ボード壁面への取り付け寸法(t12.5mm石膏ボード1枚貼り仕様の場合)

●取り付け寸法



- ① 下地材に下地用鋼板を取り付けます。
 - 下地材に仮止めの上、全ての穴を利用して前後のビス穴を交互にとめてください。
 - 取り付け時には下地用鋼板の向きを確認してください。
 - 下地材のレベル(水平・垂直)が保たれていることを確認の上、取り付けてください。
- ② 下地用鋼板に支柱を取り付けます。
 - 支柱を下地用鋼板に取り付ける前に、支柱プラグとフラット型エンドキャップを取り付けます。
 - 支柱取り付け時にはレールの上下をご確認ください。(受電レールのある方が正面から見て左側になります。)
 - レベル(水平・垂直)が正面から見て保たれていることを確認の上、全ての穴を利用して取り付け固定してください。
 - レベルに対して隙間やゆがみなどないように設置してください。
- ③ 石膏ボードを取り付けます。
 - 支柱の中にゴミ等が入らないように注意してください。

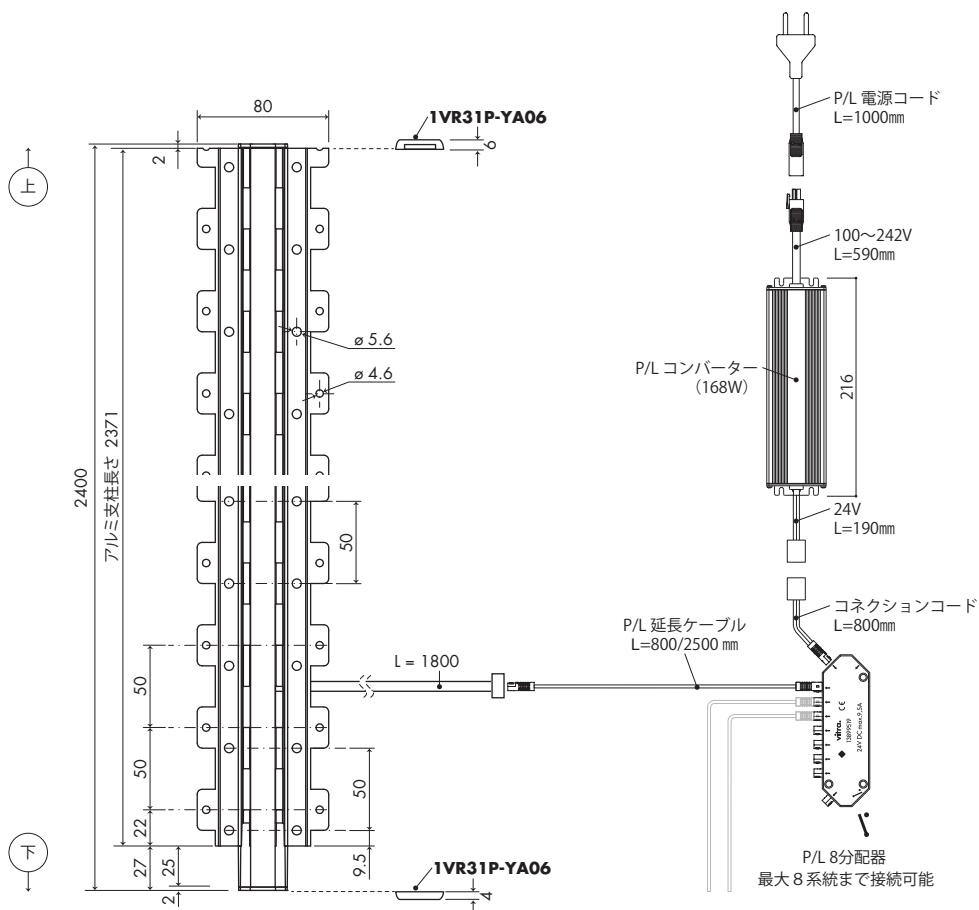


Xero Twin P/L

取り付け穴寸法

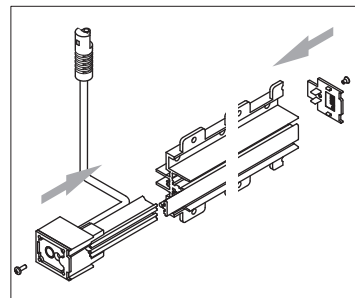
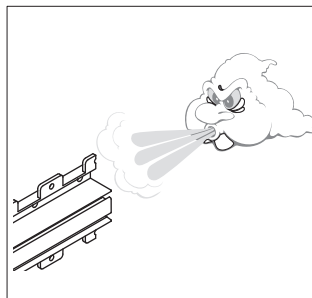
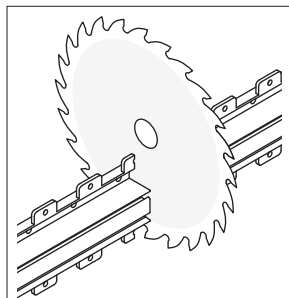
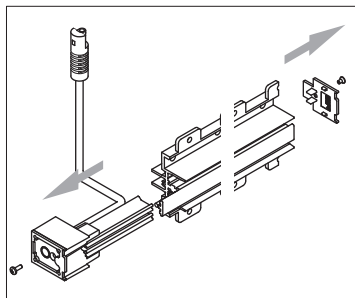
最大負荷に対応するために、すべての固定ポイントを使用しなければなりません。

- ❶ エンドキャップは支柱プラグと一緒に支柱に取り付けてください。
2系統以上の場合は8分配器を使用してください。
1つのコンバーターにかかる電力の合計は168W以下にしてください。超える場合は電力系統を分けてください。



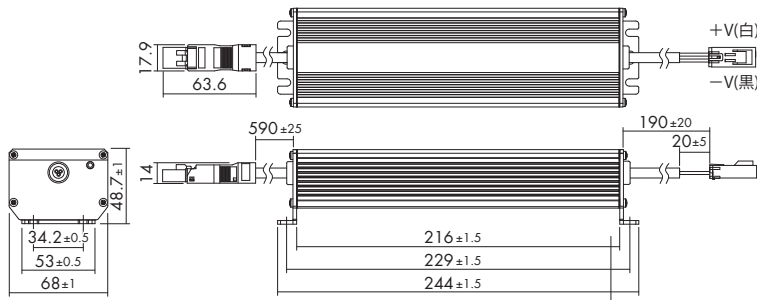
支柱のカット方法

- ❶ 支柱をカットする場合は、支柱プラグとエンドキャップを外してください。
支柱は必ず上からカットしてください。また、切断面をきれいに処理してください。
カットした際に発生した切りくずは完全に除去してきれいになしてください。
支柱プラグとエンドキャップを、支柱にしっかりと固定してください。
- ❷ 支柱カバーはアルミ支柱の長さ+25mmの長さにカットしてください。



コンバーターの仕様

168W(1VYKMR-Y218用)



コンバーター性能(50/60Hz共用)

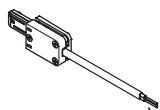
	168W (1VYKMR-Y218)
入力電圧(V)	100 / 200 / 242
最大負荷容量(W)	168
入力電流(A)	2.67 / 1.31 / 1.10
出力電圧(DC V)	24
出力電流(DC A)	最大 7

⚠注意

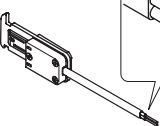
- ▶ LED照明は製品の特性上、個々LEDにより色味がばらつく場合がありますので、あらかじめご了承ください。
- ▶ 使用するLEDモジュールに適合した電源装置を使用してください。
- ▶ 周囲温度は5℃～40℃の範囲で使用してください。周囲温度が高い場合や、他の熱源から影響を受ける場合などには、電源装置が短寿命となったり、内蔵している保護機能が動作したりします。また、周囲温度40℃以下でも同様に、電源装置が短寿命となる恐れがありますので、次の事項を守ってください。
 - ① 2台以上並べて設置する場合には、相互の熱の影響を受けますので、電源装置は50mm以上離し、通風をよくして設置してください。
 - ② 箱の中に収納する場合は、容積を十分大きく取り、かつ換気をして電源装置が過熱しないように注意してください。
 - ③ 光源の上部などに取り付ける場合は、光源の熱影響を受けますので熱遮蔽の仕切りをするとともに、十分な間隔をとってください。
 - ④ 造作の掘り込み部分など、狭くて周囲に空気の対流がなく、熱がこもりやすい場所に電源装置を埋め込まないでください。
 - ⑤ 周囲温度が低い場合、電源装置は正常動作をしない場合がありますのでご注意ください。
- ▶ 施工方法・使用方法によっては、電波障害が生じることがありますので、次の事項を守ってください。
 - ① 電源装置の入力側、二次側配線と通信ケーブルなどは、接近しないように施工してください。
 - ② 電源装置及び、その配線と電子機器とをあまり近づけないようにしてください。
 - ③ 電源装置を使用した器具に接近してワイヤレスマイクを使用すると雑音が入り、正常に動作しない場合があります。また、赤外線リモコン機器や盗難防止センサーを近接して使用しますと、機器が正常に動作しない場合があります。
- ▶ 電源装置を収納する器具の構造・材質変更で、特性・性能が変化する場合があります。変更の際は、十分な評価を行ってください。

受電プラグ

1VR04P-YA**



1VR05P-YA**



受電プラグはXero Twin P/Lシステムのみで使用できます。照明器具と受電プラグの接続は有資格者のみが行ってください。

器具を接続して使用する場合には、トータルの消費電力が、コンバーターの最大能力を超えないようにしてください。

許容定格電流は最大4A。

本製品は、「CEマーク」「CSA認証」を取得しています。

❗ ネオンランプなどの冷陰極管は使用できません。

Xero Twin P/L

Xero Twin P/L 製品の取扱い上の注意

⚠ 注意

- ▶ 使用するパーツは、それぞれの製品に定められている定格入力値の範囲内でご使用ください。
- ▶ 点灯中や、消灯直後のライトにはさわらないでください。火傷の原因となります。
- ▶ 殺虫剤・防水等のスプレーなどをかけないでください。器具の変色、変質の原因となります。
- ▶ 電源プラグの抜き差しは、必ずプラグを持って行ってください。コードを引っ張るとコードを傷め、ショートによる火災や感電事故の原因となることがあります。
- ▶ 電源コードを無理に曲げたり、ねじったり、引っ張ったりしないでください。コードを損傷し、火災や感電事故の原因となります。
- ▶ 電源コードの上に物を載せたり、踏んだりしないでください。コードを損傷し、火災や感電事故の原因となります。
- ▶ 傷んだコード(芯線の露出や断線)は、そのまま使用せず、直ちに電気店に交換修理をご依頼ください。傷んだまま使用を続けると、火災や感電の原因となります。
- ▶ ご使用中、万が一器具の異常(発煙、異臭)が認められましたら直ちに使用を中止し、異常状態のおさまったことを確かめてから、工事店、販売店または当社のサービスに修理をご依頼ください。異常のまま使用すると、火災や感電の原因となります。

本製品は、棚下照明専用の電源供給製品です。
一般家電製品(100V)はご使用できません。

▶ Xero Twin P/L 支柱について

Xero Twin 支柱は通電機能を内蔵したシステムです。下記注意事項をよくお読みの上、安全にお使いください。

記載事項をお守りにならなかった場合には、製品に不具合が生じる場合があります。また、その場合の責任は弊社としては負いかねます。

- ・製品を分解・改造しないでください。
- ・製品を安全にお使いいただくため、アタッチメントはVisplay(店舗什器システム)純正品をお使いください。他の物を差し込んだりすると、支柱内の通電回路が破損・故障する恐れがありますのでおやめください。
- ・アタッチメント設置に関しては、取扱説明書をよくお読みの上、確実に設置してください。
- ・Xero Twin P/L 支柱には、設定以上の照明を設置しないでください。
- ・床や什器等の清掃の際は、水や薬品がかからないよう注意してください。故障・感電・火災の原因となることがあります。
- ・支柱部に金属物等を差し込まないでください。漏電・感電の原因となることがあります。
- ・支柱内のほこり等は定期的に乾いた布で拭き取ってください。火災の原因となることがあります。
- ・Xero Twin P/L は24Vの低電圧を使用しており、感電による危険性はありますが、万が一のため、清掃の際はコンセントから電源プラグを抜いてから行ってください。
- ・ご使用中、万が一器具の異常(照明が点かない、発煙、異臭等)が認められましたら直ちに使用を中止し、異常状態のおさまったことを確かめてから、工事店、販売店または当社のサービスに修理をご依頼ください。異常のまま使用すると、火災や感電の原因となります。
- ・アタッチメントの着脱は、電源を切ってから行ってください。火災の原因となることがあります。

▶ 棚照明 各種仕様

木棚用 LED

色温度	W寸法(mm)		
	600	900	1200
2800K	1VYPBA	1VYPBB	1VYPBC
3500K	1VYPBD	1VYPBE	1VYPBF
4200K	1VYPBG	1VYPBH	1VYPBJ
5000K	1VYPBK	1VYPBL	1VYPBM
6500K	1VYPBN	1VYPBP	1VYPBR

適合棚板サイズ(mm)	617.5	992.5	1242.5
型式	FL-LED2535□	FL-LED2853□	FL-LED21116□
全長(mm)	535	853	1116
質量(kg)	0.13	0.22	0.28
ランプ電力(W)	9.5	14.0	18.5
入力電流(A)	0.12	0.17	0.22
入力電力(W)	11.5	16.5	21.5
全光束(lm)	1000	1470	1950

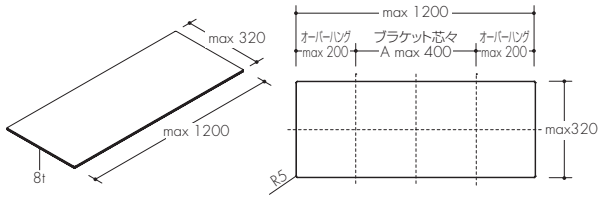
※型式の□:色濃度

L:2800K WW:3500K W:4200K N:5000K D:6500K

詳細図一覧 ※記載のない図面については弊社担当者までお問い合わせください。

図番:ガラス棚8mm 286-613

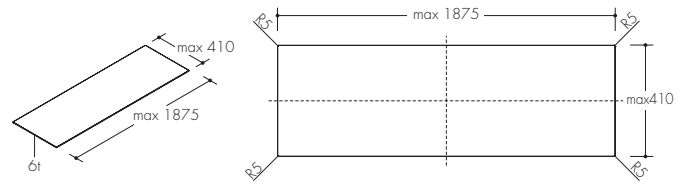
対応シリーズ: Mono 20 P/L, Mono 12, Beam



※ブラケット芯々max寸法を超える場合は、
ブラケットを3本以上使用してください。
※強化ガラスを推奨します。

図番:ガラス棚6mm 286-617

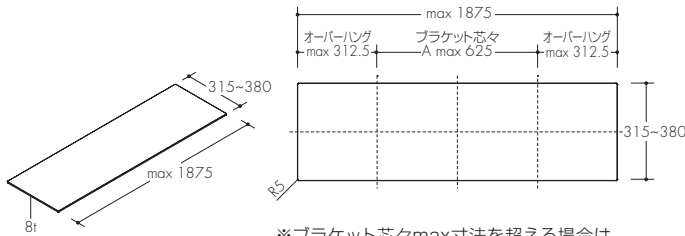
対応シリーズ: Invisible 6 P/L



※四方必ずR5以上取ってください。
※強化ガラスを推奨します。

図番:ガラス棚8mm 286-620

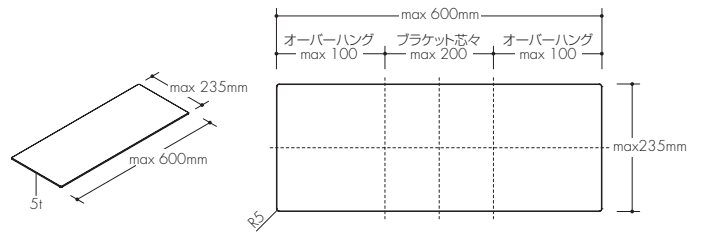
対応シリーズ: Mono 20P/L, Beam, Xero Twin P/L



※ブラケット芯々max寸法を超える場合は、
ブラケットを3本以上使用してください。
※強化ガラスを推奨します。

図番:ガラス棚5mm 289-872

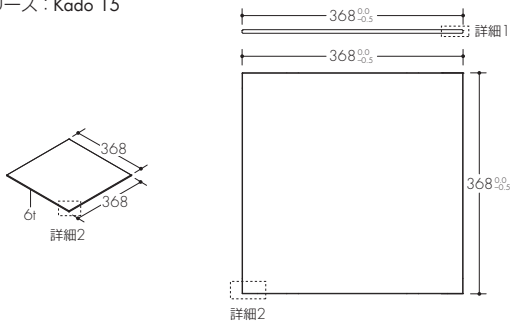
対応シリーズ: Invisible 3



※ブラケット芯々max寸法を超える場合は、
ブラケットを3本以上使用してください。
※強化ガラスを推奨します。

図番:ガラス棚 6mm 365-844

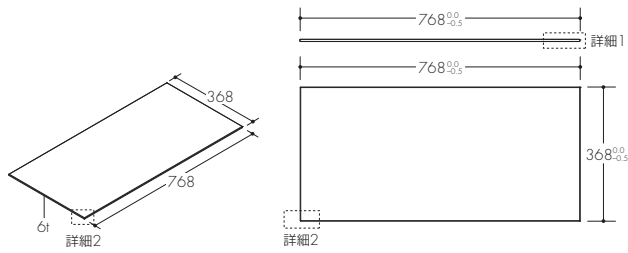
対応シリーズ: Kado 15



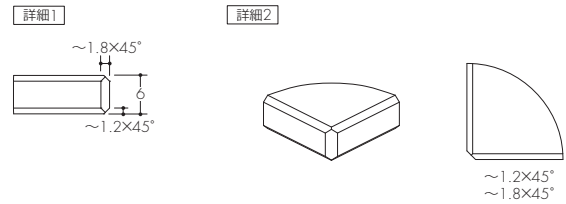
※強化ガラスを推奨します。

☑ 図番:ガラス棚 6mm 365-848

対応シリーズ: Kado 15

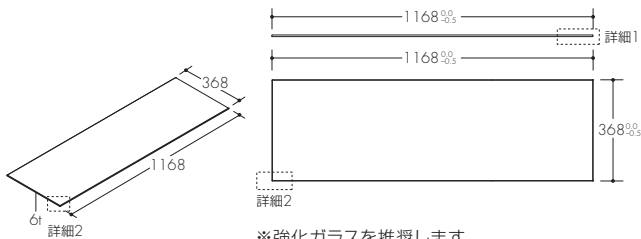


※強化ガラスを推奨します。



☑ 図番:ガラス棚 6mm 365-877

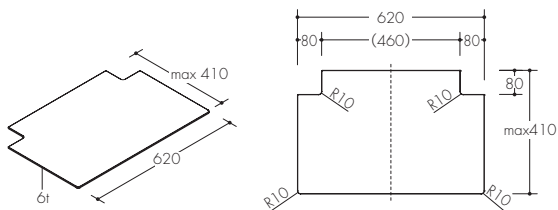
対応シリーズ: Kado 15



※強化ガラスを推奨します。
※詳細1、詳細2は図番365-848を参照してください。

☑ 図番:ガラス棚6mm 374-263

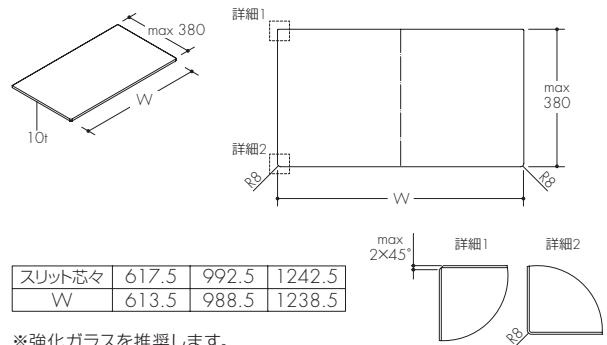
対応シリーズ: Invisible 6 P/L



※四方必ず10R以上取ってください。
※強化ガラスを推奨します。

☑ 図番:ガラス棚10mm 973-947

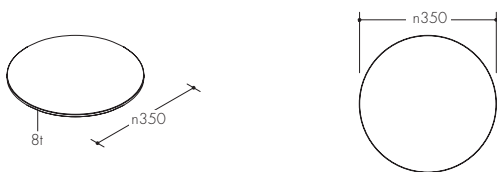
対応シリーズ: Xero Twin P/L



※強化ガラスを推奨します。

☑ 図番:ガラス棚8mm 976-312

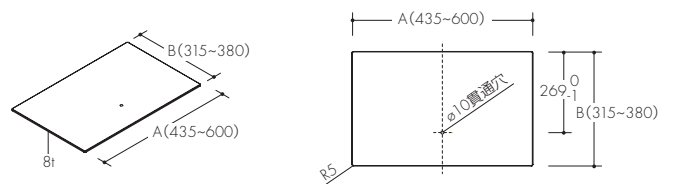
対応シリーズ: Area 13



※強化ガラスを推奨します。

☑ 図番:ガラス棚8mm 978-388

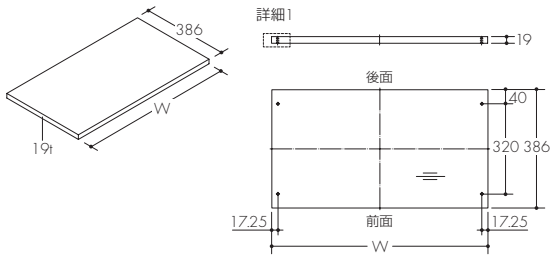
対応シリーズ: Mono 20 P/L, Invisible 6 P/L, Beam, Xero Twin P/L



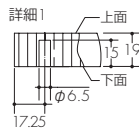
※強化ガラスを推奨します。

図番:木棚 19mm 271-711

対応シリーズ: Xero Twin P/L

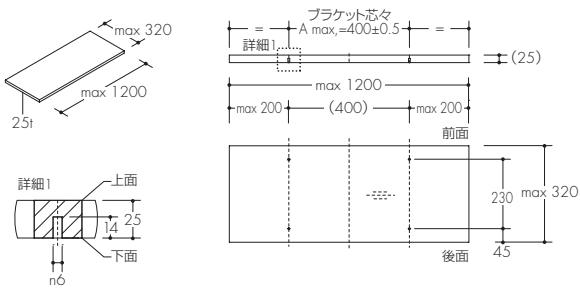


スリット芯々	617.5	992.5	1242.5
W	614	989	1239



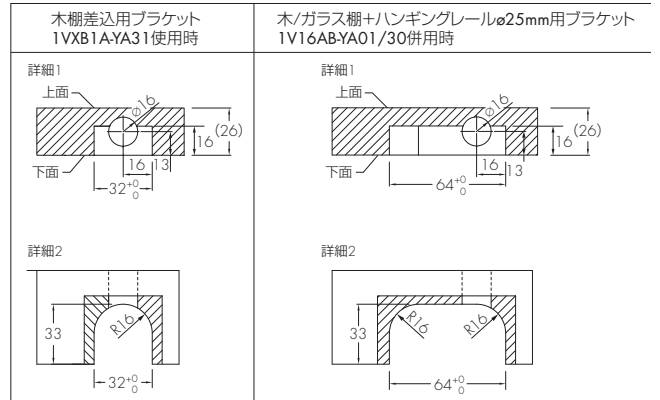
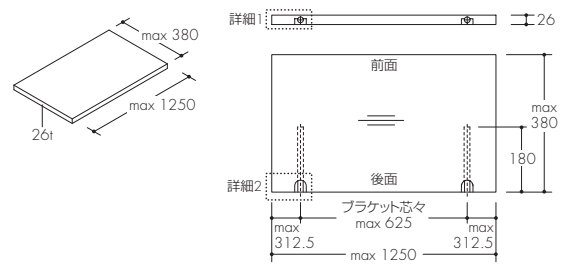
図番:木棚 286-612

対応シリーズ: Mono 12,Beam



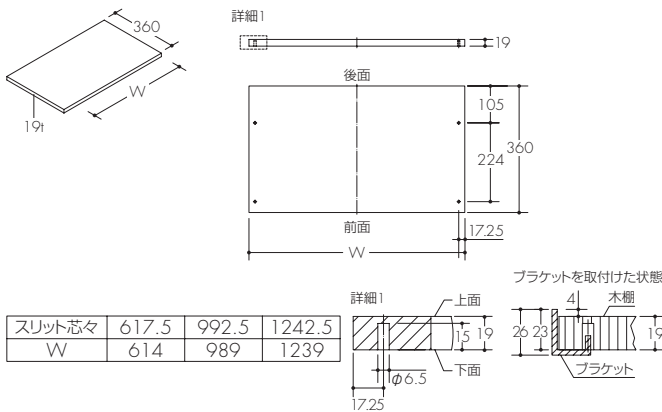
図番:木棚 26mm 286-517

対応シリーズ: Invisible 6 P/L



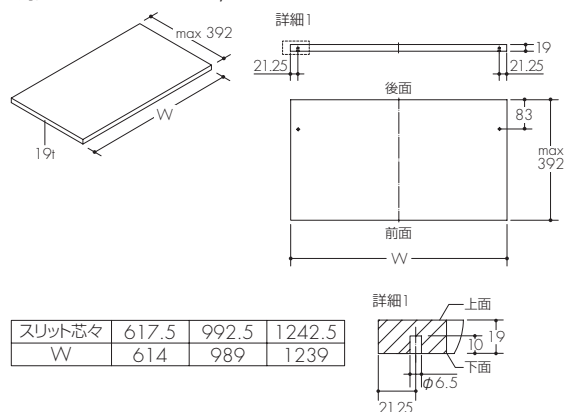
図番:木棚 19mm 289-428

対応シリーズ: Xero Twin P/L



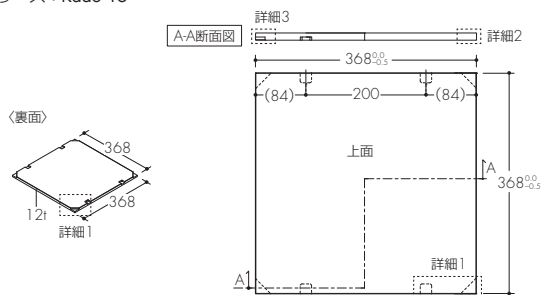
図番:木棚 19mm 289-443

対応シリーズ: Xero Twin P/L



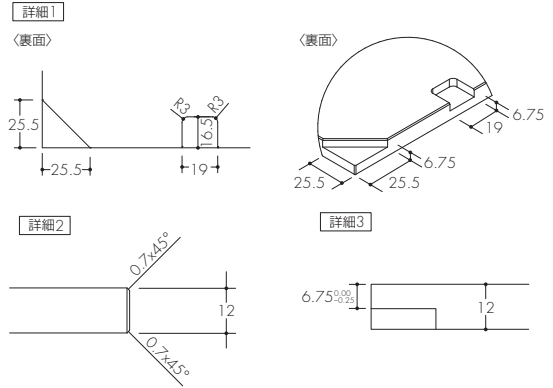
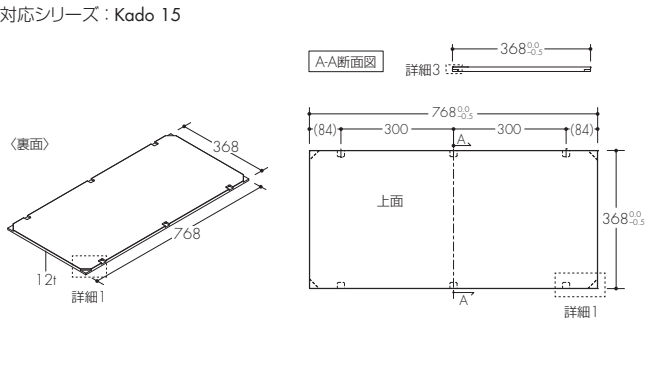
図番:木棚 365-838

対応シリーズ: Kado 15



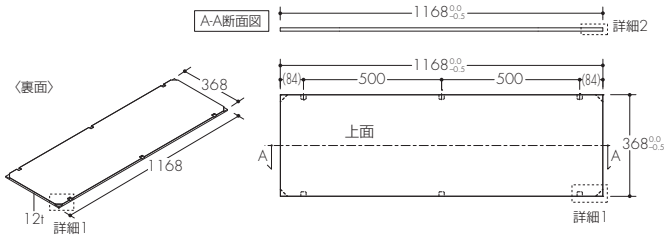
● 図番:木棚 365-839

対応シリーズ: Kado 15



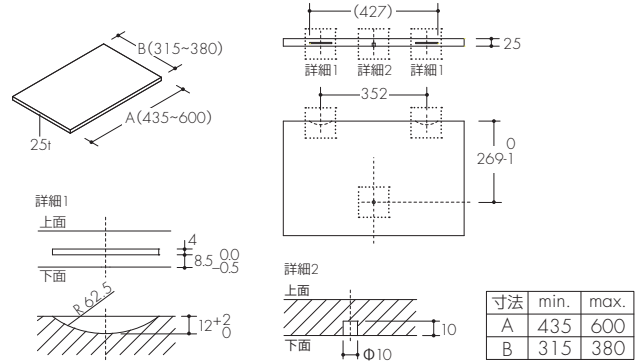
● 図番:木棚 365-878

対応シリーズ: Kado 15



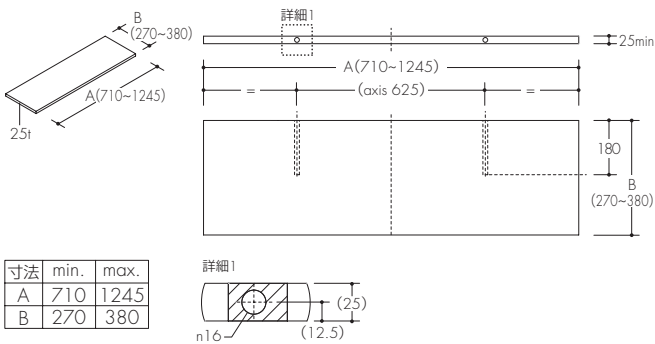
● 図番:木棚 375-895

対応シリーズ: Mono 20 P/L, Invisible 6 P/L, Beam, Xero Twin P/L



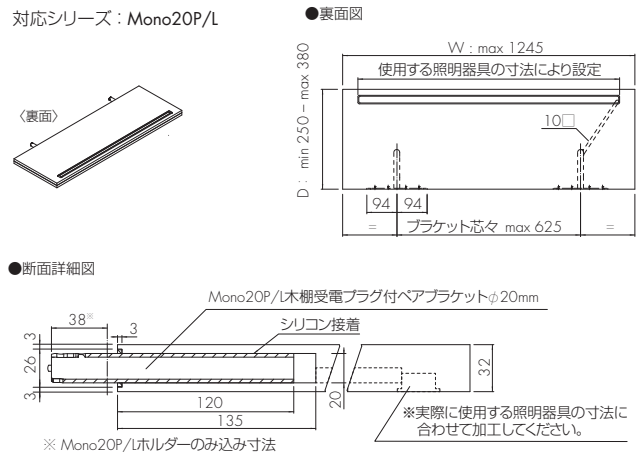
● 図番:木棚 380-025

対応シリーズ: Mono 20 P/L



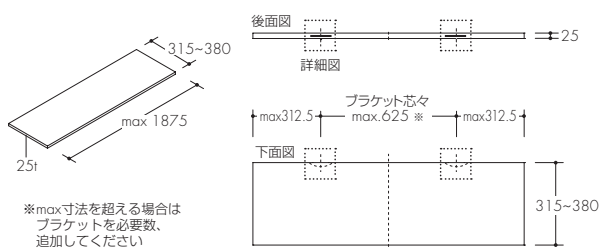
● 図番:木棚 704-396

対応シリーズ: Mono20P/L



● 図番:木棚 980-299

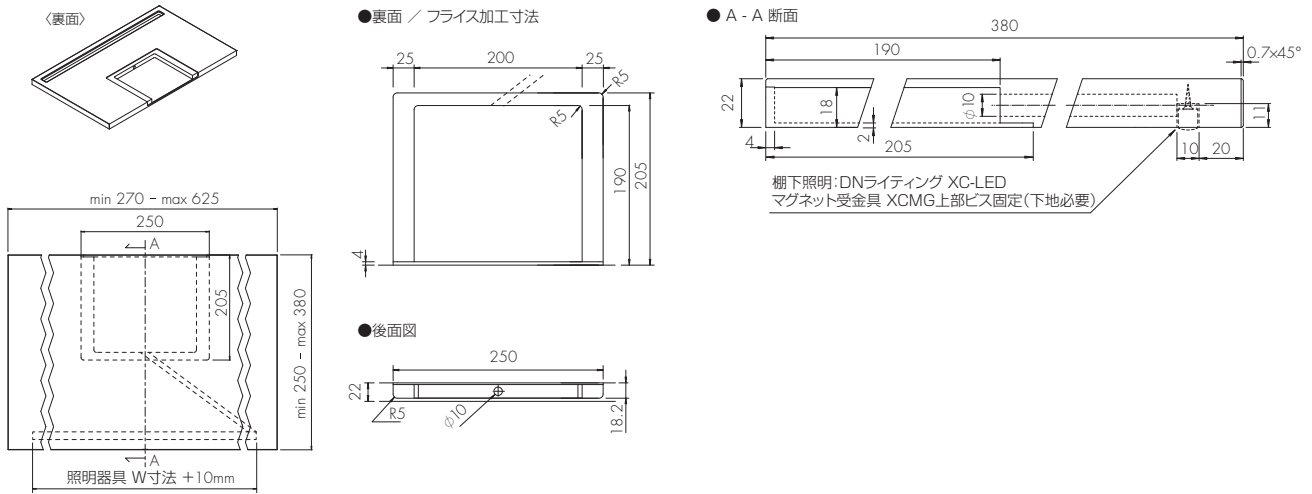
対応シリーズ: Mono 20P/L, Beam, Invisible 6 P/L, Xero Twin P/L



※max寸法を超える場合は
ブラケットを必要数、
追加してください

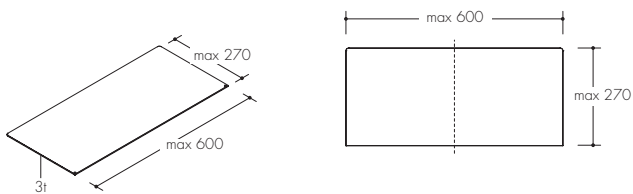
図番:木棚 991-217

対応シリーズ: Mono 20 P/L



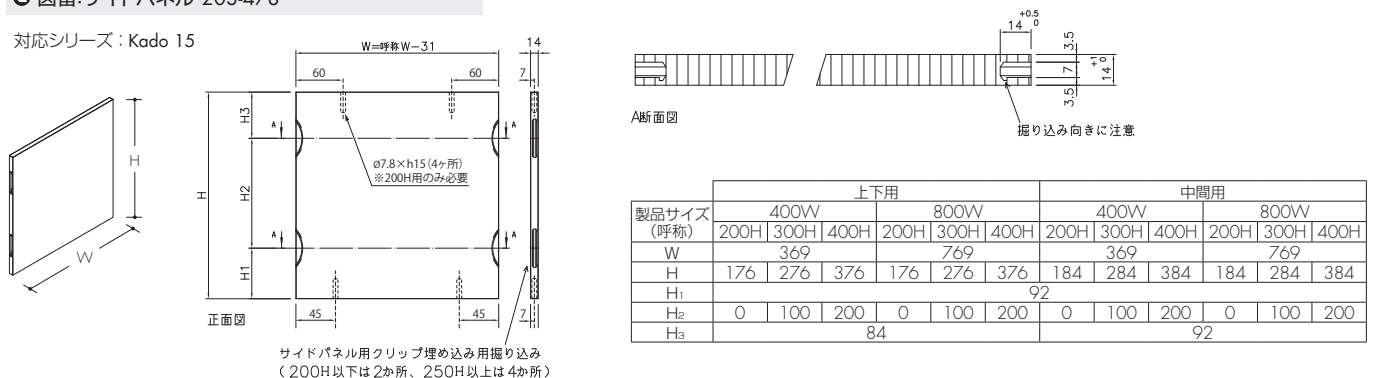
図番:アルミ棚3mm 035-664

対応シリーズ: Invisible 3



図番:サイドパネル 203-478

対応シリーズ: Kado 15





www.okamura.co.jp/product/vrs/

こちらのサイトからVisplay製品の
さまざまな情報をご覧ください。

OKamura

オカムラは日本におけるVisplay(店舗用什器システム)の総販売代理店です。